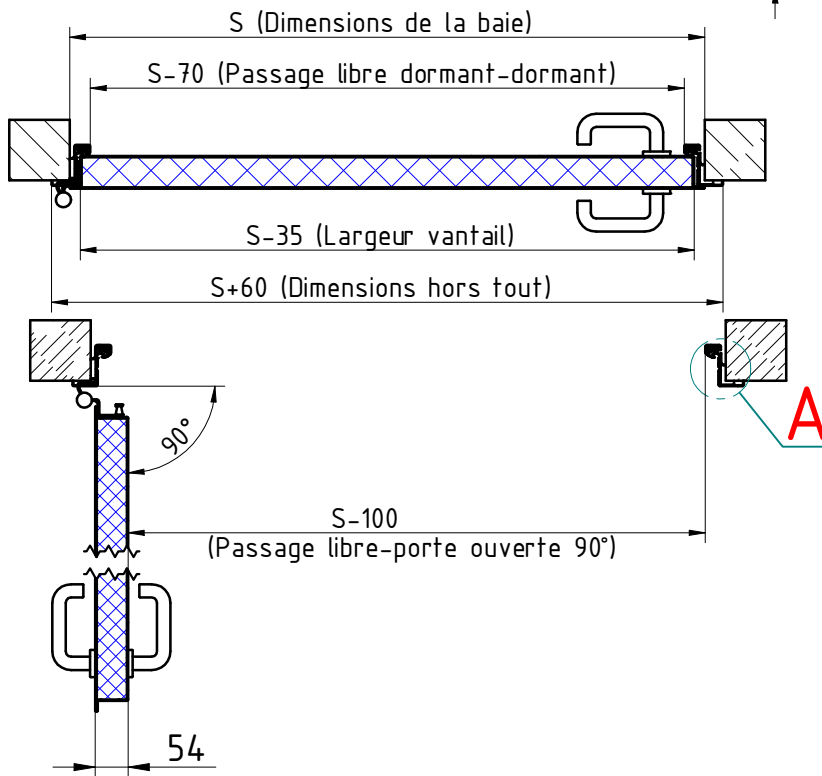
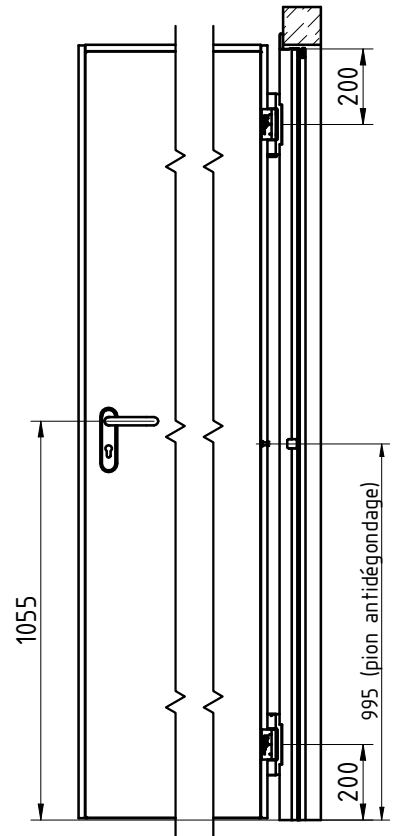
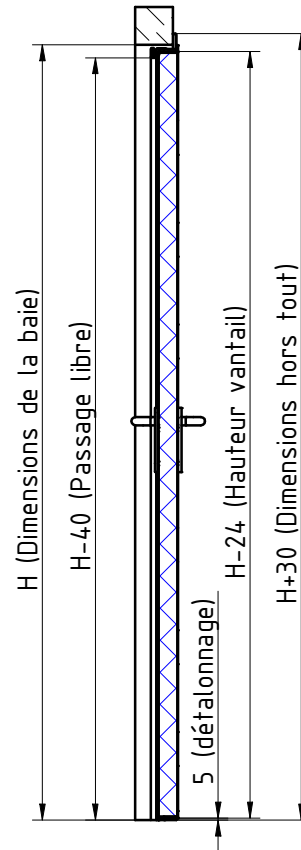
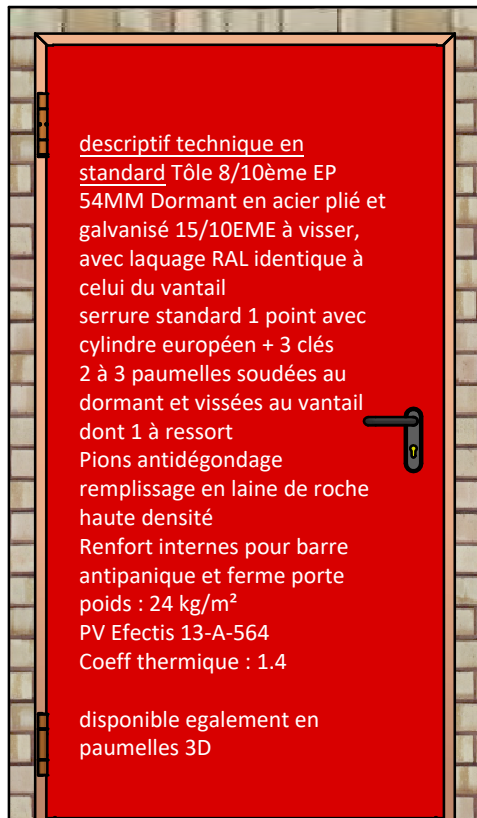




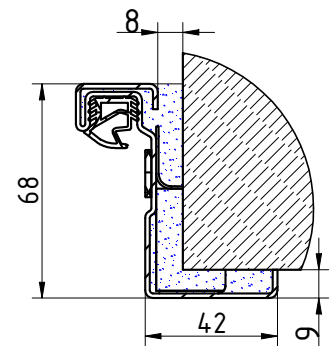
# BLOCS-PORTES BATTANTS à 1 vantail EI<sup>2</sup>30 (CF 1/2H)

POSE EN APPLIQUE, paumelles soudées

REF M130A



## DÉTAIL A

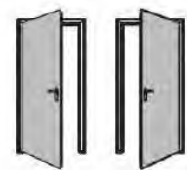


### OPTIONS

- passez de 10 mm de jeu de chaque côté à 5 mm de jeu de chaque côté

### Sens d'ouverture:

norme DIN, côté paumelles



Tirant Gauche

Tirant Droit



avec joint de seuil automatique, PERFORMANCES AEV (hors portes avec grilles de ventilation) et ACOUSTIQUE :

A (air) : classe 2 / E (eau) : classe 7A / V (vent) : classe C1 / coeff thermique : 1,4W/m<sup>2</sup>K /

acoustique 32 dB

NORMES DE REF PERFORMANCES THERMIQUES : EN12217:2005 / EN12207:2001 /

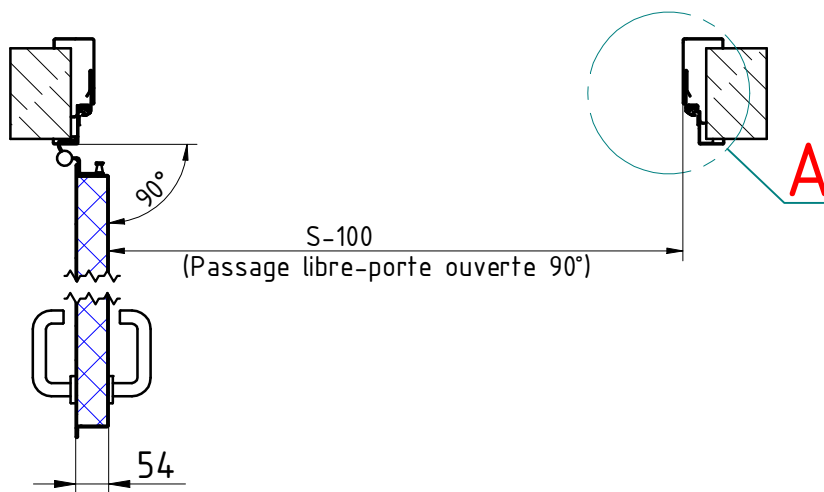
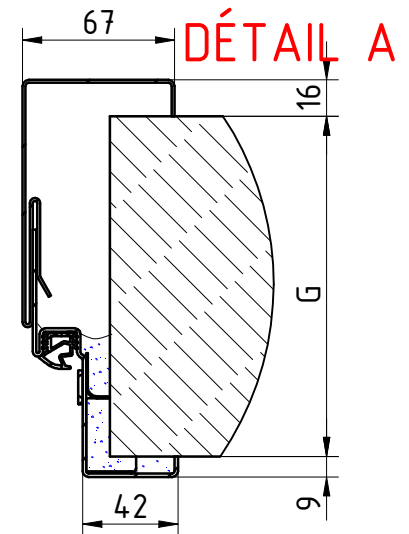
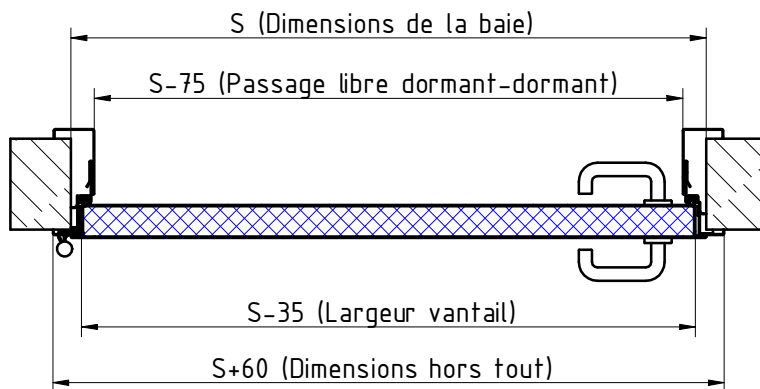
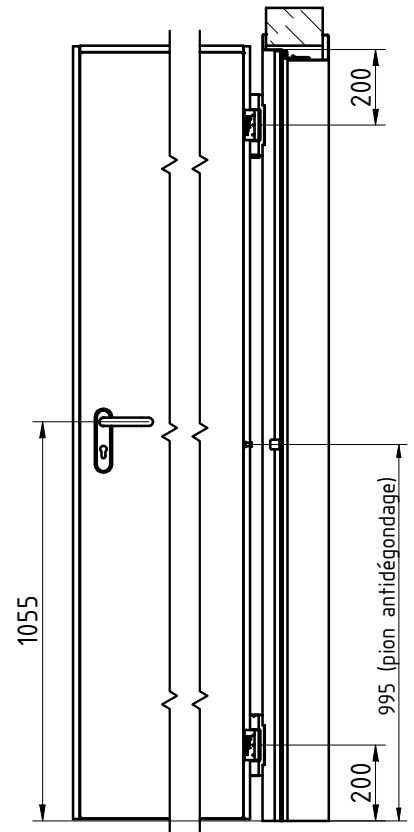
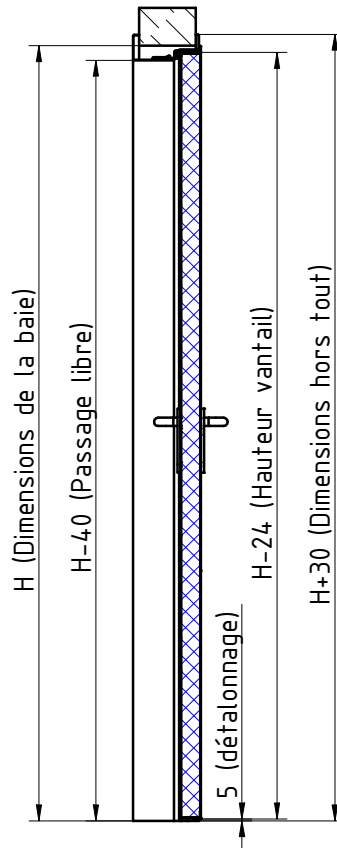
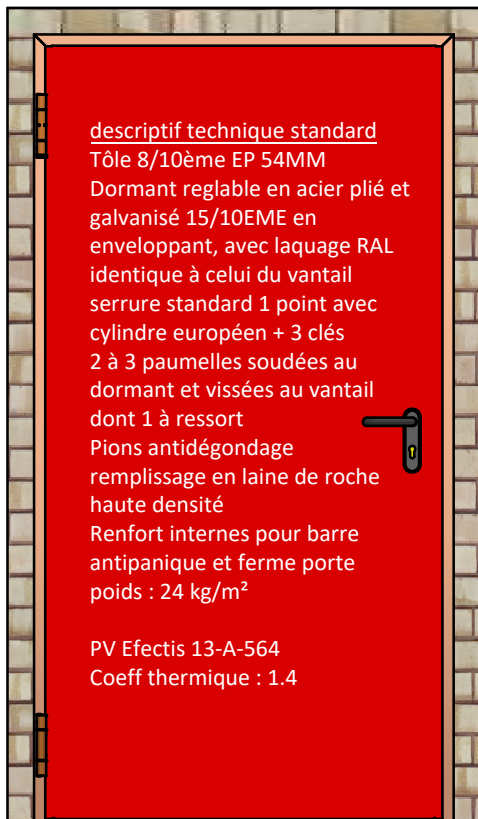
EN12210:2001 / EN12208:2001

CERTIFICAT CE



# BLOCS-PORTES BATTANTS à 1 vantail EI<sup>2</sup>30 (CF 1/2H)

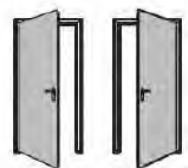
POSE EN ENVELOPPANT, paumelles soudées (voir fiche entaillage béton)



### OPTIONS

- passez de 10 mm de jeu de chaque côté à 5 mm de jeu de chaque côté

Sens d'ouverture:  
 norme DIN, côté paumelles



Tirant Gauche

Tirant Droit

avec joint de seuil automatique, PERFORMANCES AEV (hors portes avec grilles de ventilation) et ACOUSTIQUE :

A (air) : classe 2 / E (eau) : classe 7A / V (vent) : classe C1 / coeff thermique : 1,4W/m<sup>2</sup>K / acoustique 32 dB

NORMES DE REF PERFORMANCES THERMIQUES : EN12217:2005 / EN12207:2001 / EN12210:2001 / EN12208:2001

CERTIFICAT CE ITB EUROPEEN LOW01-990/10/RO180WN

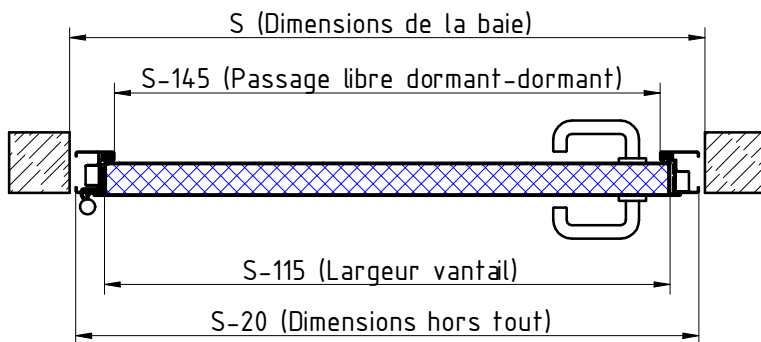
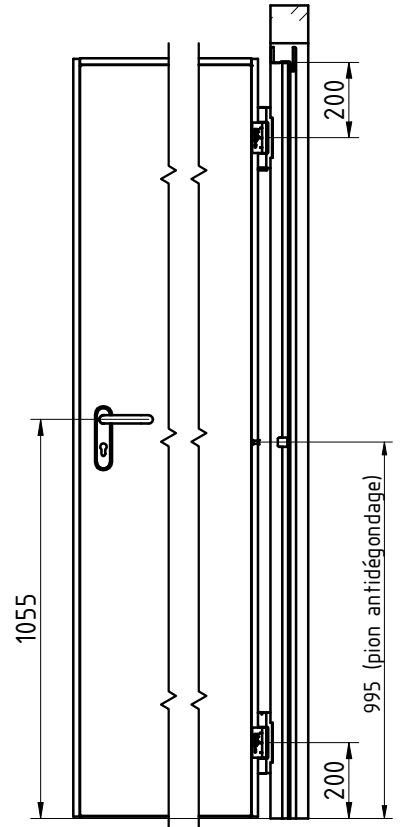
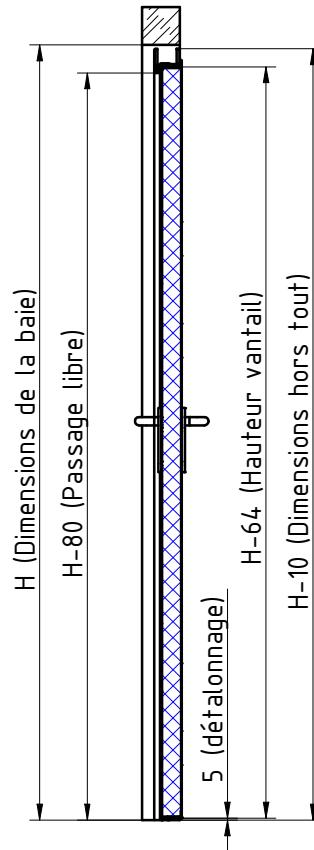
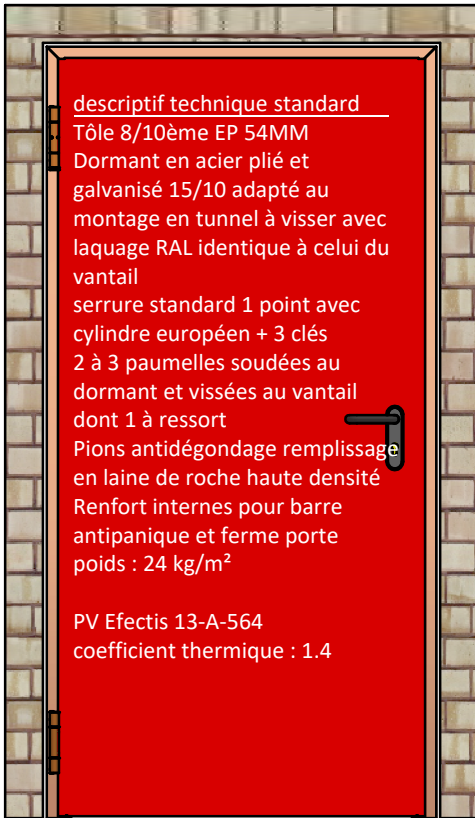
REF M130E

SYSTEM PORTES INDUSTRIE / [devis@systemportes.fr](mailto:devis@systemportes.fr) / 09 72 57 28 73

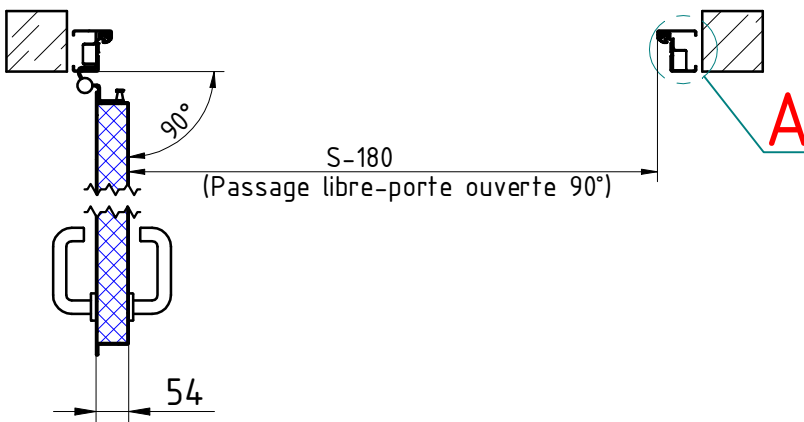
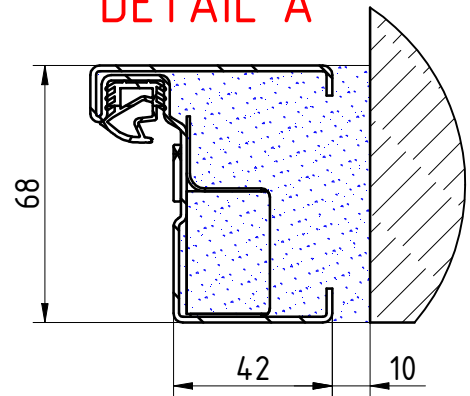


# BLOCS-PORTES BATTANTS à 1 vantail EI<sup>2</sup>30 (CF 1/2H) POSE EN TUNNEL, paumelles soudées

REF M130T



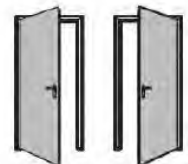
## DÉTAIL A



### OPTIONS

- passez de 10 mm de jeu de chaque côté à 5 mm de jeu de chaque côté

Sens d'ouverture:  
norme DIN, côté paumelles



Tirant Gauche

Tirant Droit

avec joint de seuil automatique, **PERFORMANCES AEV (hors portes avec grilles de ventilation) et ACOUSTIQUE** : A (air) : classe 2 / E (eau) : classe 7A / V (vent) : classe C1 / coeff thermique : 1,4W/m<sup>2</sup>K / acoustique 32 dB

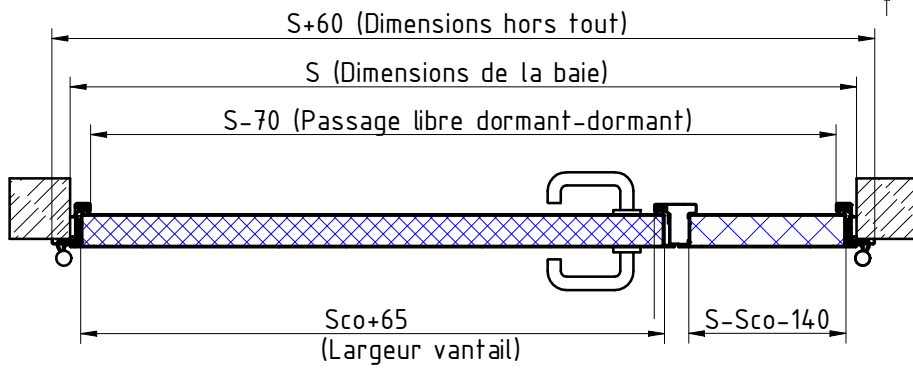
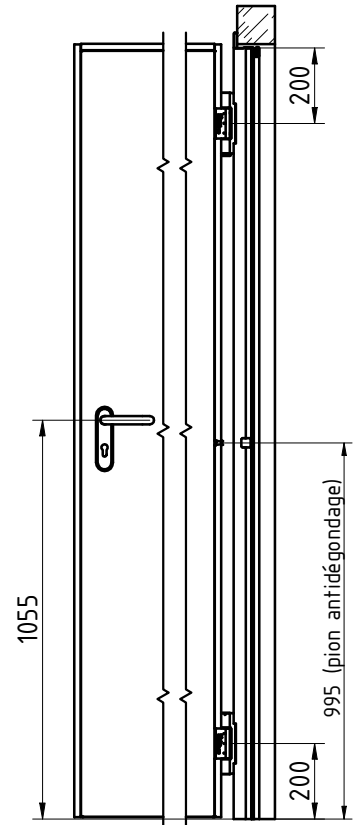
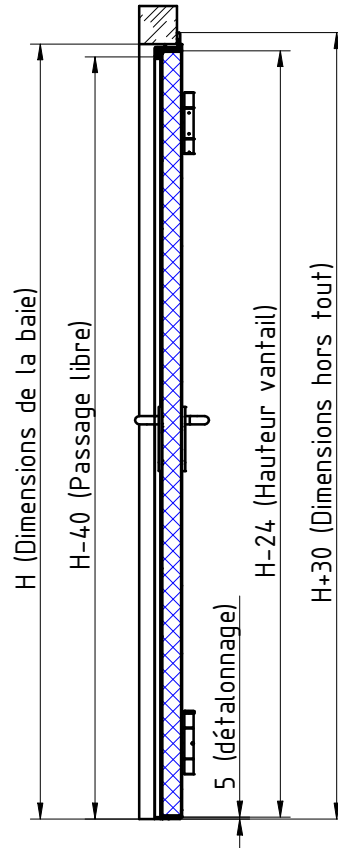
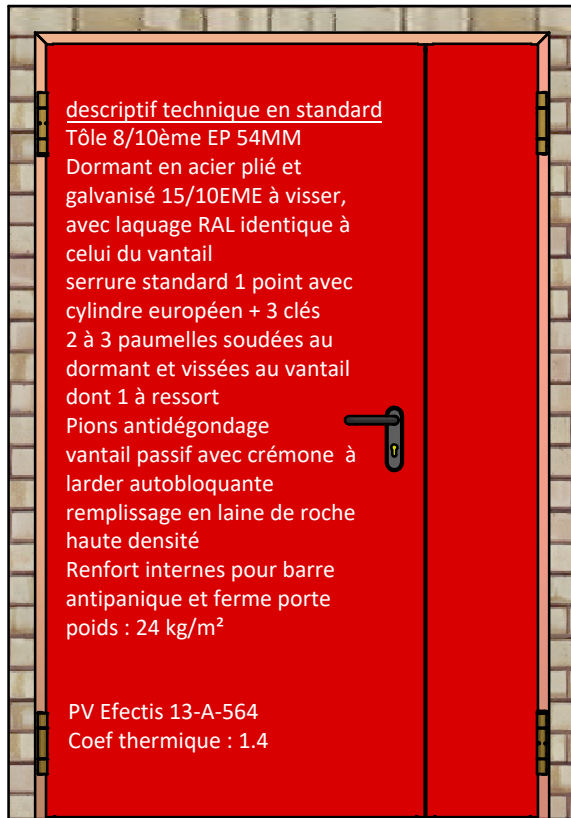
**NORMES DE REF PERFORMANCES THERMIQUES** : EN12217:2005 / EN12207:2001 / EN12210:2001 /

EN12208:2001 CE

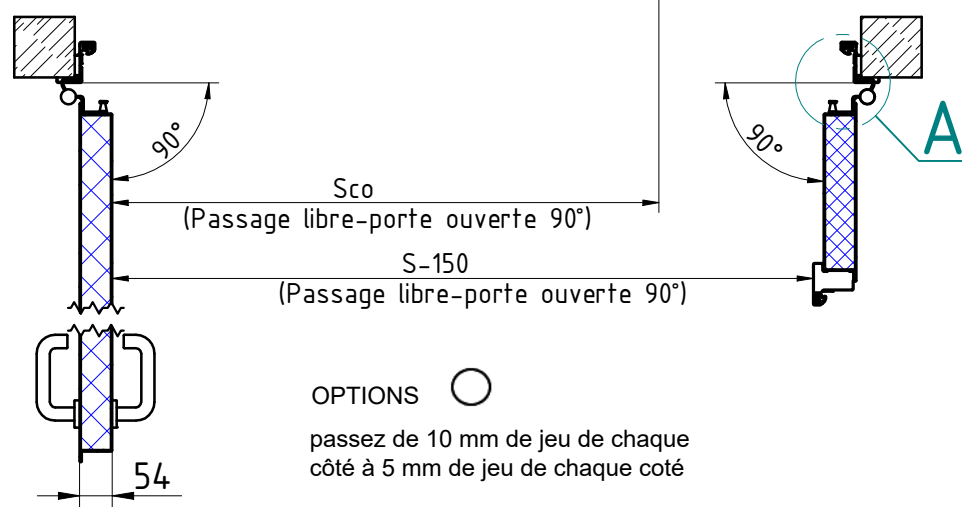
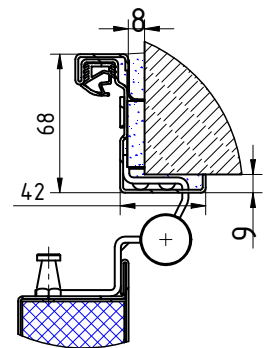




BLOCS-PORTES BATTANTS à 2 vantaux EI<sup>2</sup>30 (coupe feu 1/2h)  
 POSE EN APPLIQUE, paumelles soudées  
 REF M230A

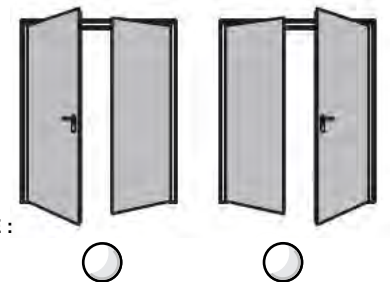


DÉTAIL A



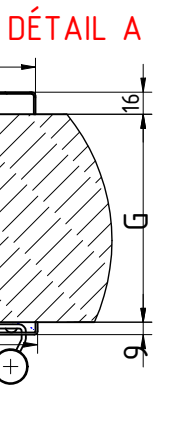
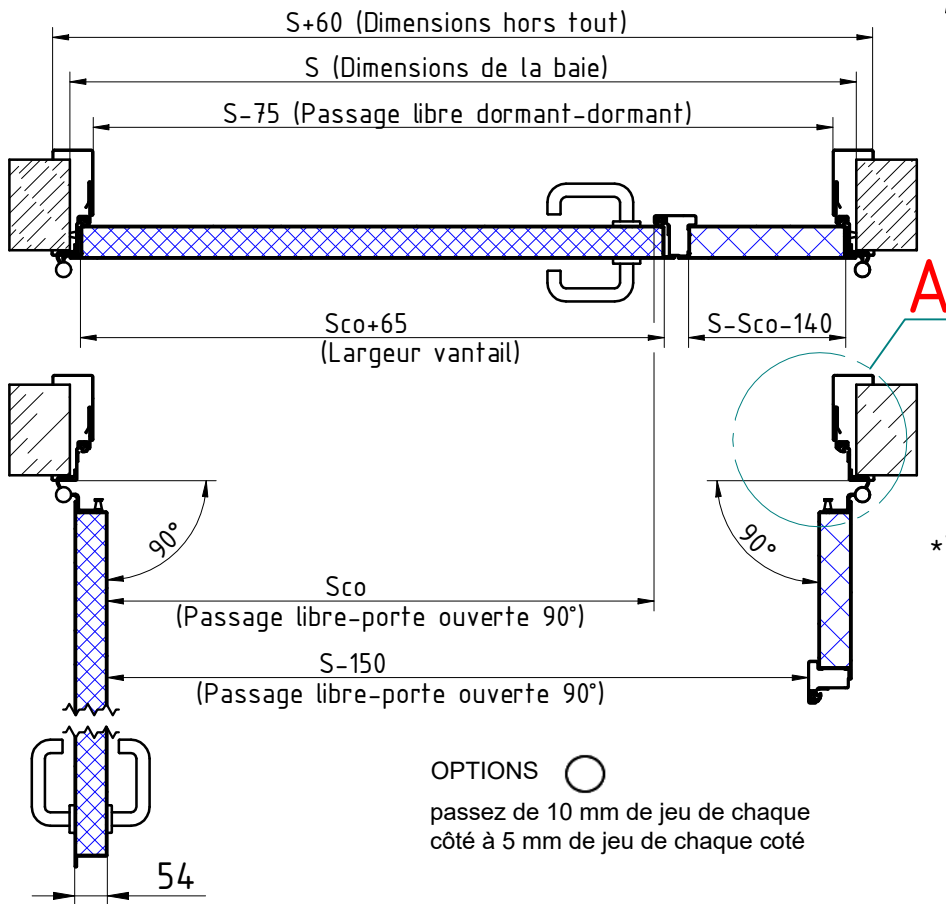
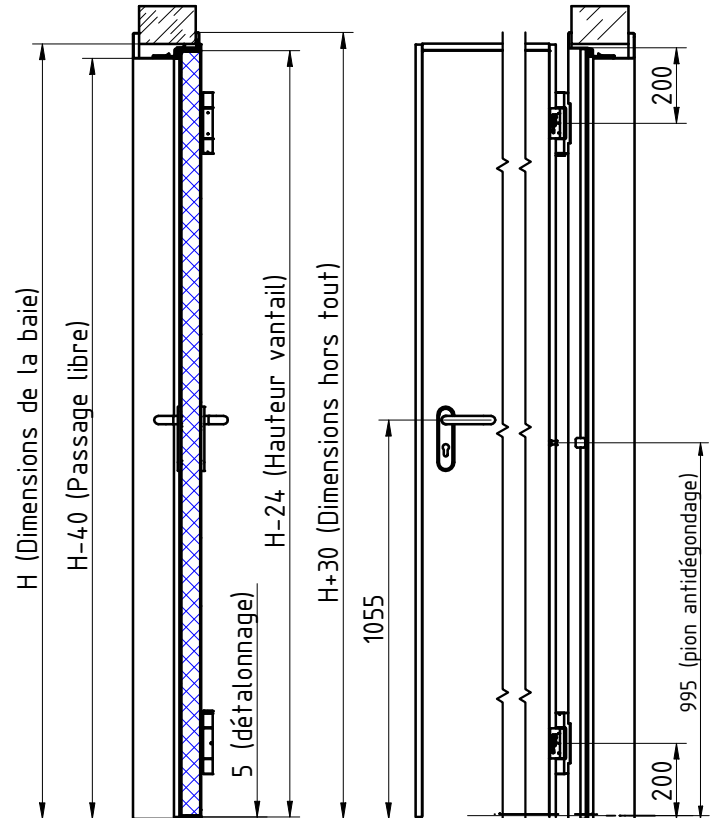
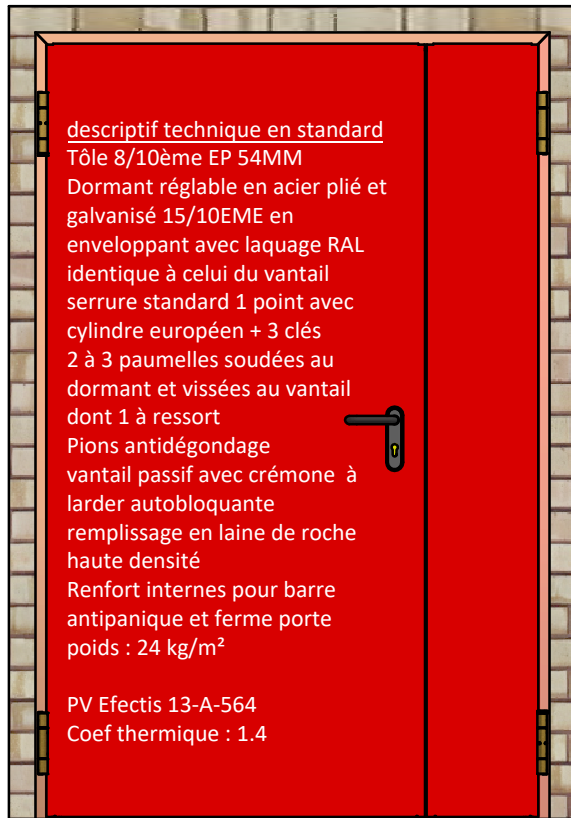
Sens d'ouverture:

tirant gauche    tirant droit



avec joint de seuil automatique, PERFORMANCES AEV (hors portes avec grilles de ventilation) et ACOUSTIQUE :  
 A (air) : classe 2 / E (eau) : classe 7A / V (vent) : classe C1 / coef thermique : 1,4W/m<sup>2</sup>K / acoustique 30 dB  
 certificat CE

BLOCS-PORTES BATTANTS à 2 vantaux non coupe-feu et EI<sup>2</sup>30 (CF 1/2H)  
**DORMANT ENVELOPPANT, CHARNIERES SOUDEES (STANDARD) REF M230E**



\*VOIR FICHE SUR ENTAILLAGE BETON

Sens d'ouverture:

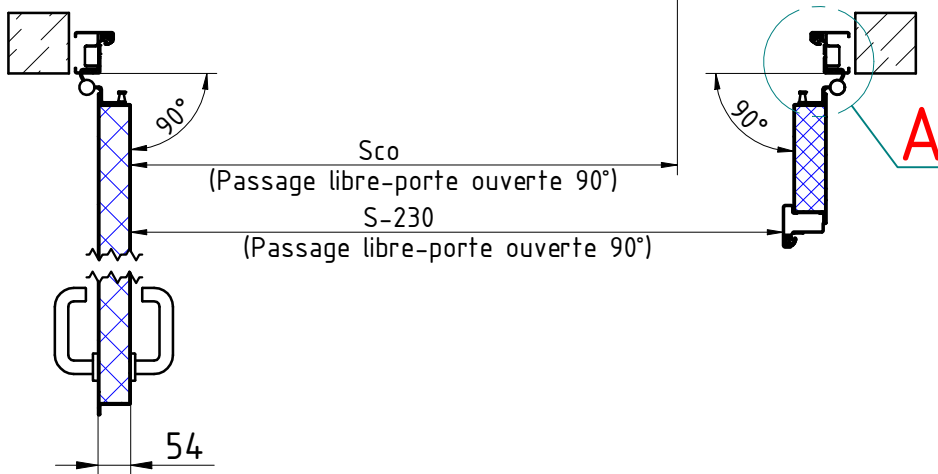
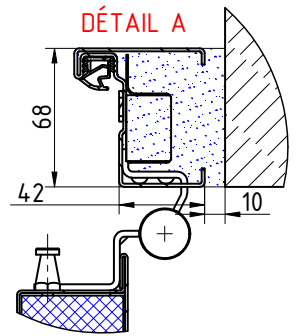
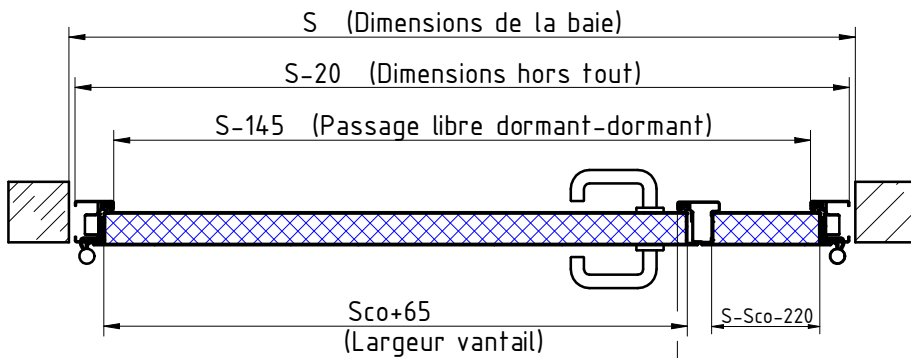
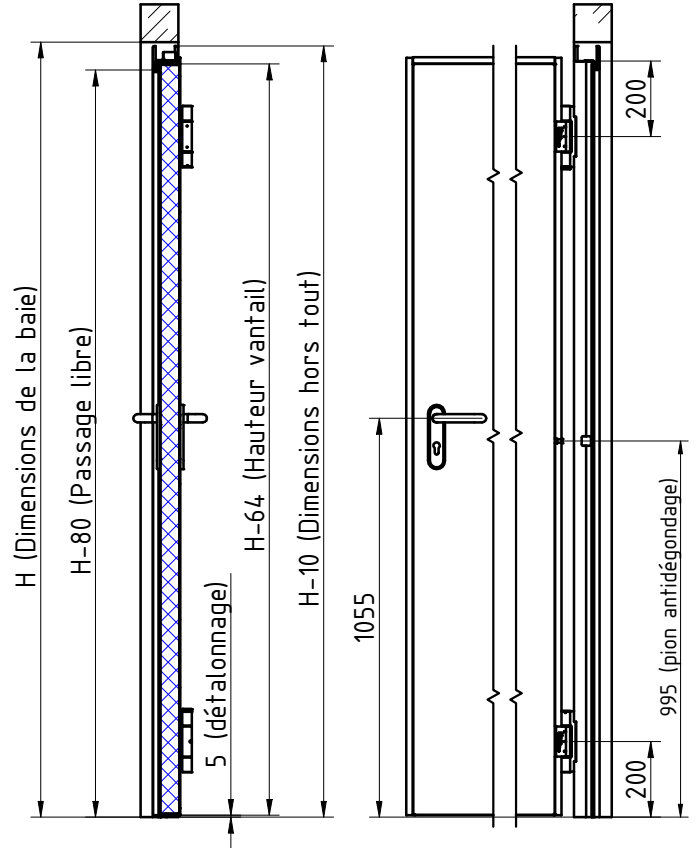
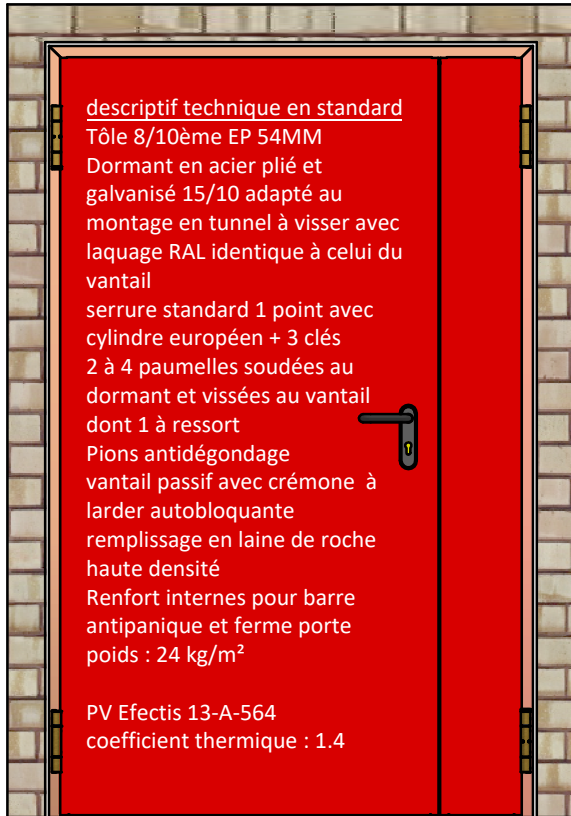
tirant gauche    tirant droit



avec joint de seuil automatique, PERFORMANCES AEV (hors portes avec grilles de ventilation) et  
**ACOUSTIQUE** : A (air) : classe 2 / E (eau) : classe 7A / V (vent) : classe C1 / coeff thermique : 1,4W/m<sup>2</sup>K /  
 acoustique 30 dB  
 certificat CE



# BLOCS-PORTES BATTANTS à 2 vantaux EI<sup>2</sup>30 (CF 1/2 h) POSE EN TUNNEL, paumelles soudées REF M230T

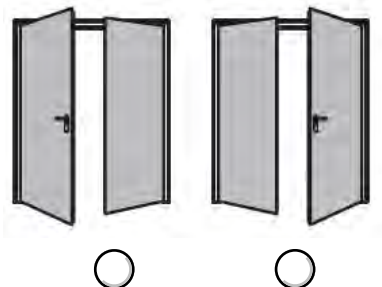


## OPTIONS

- passez de 10 mm de jeu de chaque côté à 5 mm de jeu de chaque côté

## Sens d'ouverture:

tirant gauche    tirant droit



avec joint de seuil automatique, **PERFORMANCES AEV** (hors portes avec grilles de ventilation) et **ACOUSTIQUE** : A (air) : classe 2 / E (eau) : classe 7A / V (vent) : classe C1 / coeff thermique : 1,4W/m<sup>2</sup>K / acoustique 30 dB